

VB400

La videocamera indossabile VB400 è progettata per offrire protezione e sicurezza pubblica all'avanguardia.



INFORMAZIONI GENERALI

	La VB400 è adatta per applicazioni in cui è richiesta una lunga durata della batteria e un'acquisizione di prove video di alta qualità.
Utilizzo tipico	La VB400 rappresenta la nuova generazione di videocamere indossabili. Materiale resistente. Alte prestazioni. Diversi modi per connettersi. Offre le caratteristiche necessarie per assumere il controllo in ogni situazione.
Software di gestione	VideoManager 12.1 o versioni successive. Richiede licenza VideoManager o servizio cloud.

DIMENSIONI E PESO

Dimensioni	68 mm x 89 mm x 25 mm.
Peso	160 g (supporto escluso).

BATTERIA

Batteria	Integrata, non riparabile dall'utente.
Tipo di batteria	Polimeri di litio.
Tempi di ricarica della batteria	In genere si ricarica in meno di 8 ore.
Capacità	Fino a 12 ore, se utilizzata con impostazioni della videocamera ottimali*.

AUDIO

Acquisizione audio	Doppio microfono.
--------------------	-------------------

VIDEOCAMERA

Interruttori	Cinque interruttori configurabili tramite software (interruttore superiore, due piccoli interruttori anteriori e un grande interruttore centrale) e un interruttore a scorrimento (montato lateralmente).
Angolo di acquisizione obiettivo	120° orizzontale, 65° verticale, 140° diagonale.
Modalità diurna/notturna	Supporta condizioni di scarsa illuminazione fino a 0,2 lux.
Notifica:	LED configurabili, avvisi acustici, con vibrazione e notifiche.

FUNZIONI DELLA VIDEOCAMERA

Registrazione peer-assisted	La registrazione del dispositivo può iniziare in modo sicuro quando ci si trova nell'arco di 10 m da un altro dispositivo che sta già registrando.
Opzione del sensore per fondina	Rileva la presenza di un'arma da fuoco e invia una notifica alla VB400 se estratto dalla fondina.
Funzione di pre/post-registrazione	Pre/post-registrazione di un intero turno di lavoro, con un buffer di pre/post-registrazione massimo di 2 minuti.
Assegnazione RFID	La tecnologia RFID consente di assegnare le videocamere agli utenti.
Segnalibri riprese	È possibile contrassegnare immediatamente le riprese video importanti premendo un interruttore o un pulsante configurato.
Notifica utente dello stato di registrazione	Vibrazione, notifica visiva e acustica.
GPS	Ricevitore GPS integrato. Consente di contrassegnare i flussi video e le registrazioni con la posizione e fornire i dati sulla posizione al software di gestione.
Bluetooth®	BT 2.1 + EDR, BLE 4.2.

*Alcune funzioni come il Wi-Fi influiscono sulla durata della batteria.

VIDEO E REGISTRAZIONE

Formato di registrazione video	Formato H.264 con H.265 nelle successive versioni.
Risoluzione	1920x1080p, 1280x720p e 640x360p.
Velocità fotogrammi	25 o 30 fotogrammi al secondo.
Capacità di memoria di registrazione	64GB.

APPROVAZIONI E ALLARMI AMBIENTALI

Protezione da ingressi	IP67.
Temperatura ambiente nominale d'esercizio	In funzione: da -20 °C a +50 °C. In carica: da 0 °C a +25 °C.
Sottoposta a prova di caduta	Collaudata per soddisfare lo standard militare MIL STD 810G.

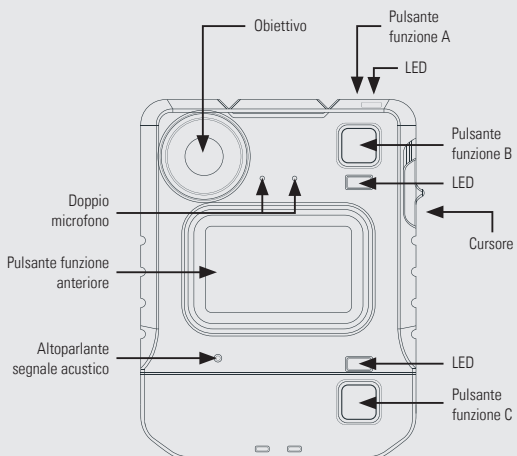
FUNZIONI DEL Wi-Fi

Specifiche Wi-Fi	802.11 a/b/g/n (2,4 GHz e 5 GHz).
Protezione Wi-Fi	WPA2-PSK.
Streaming Wi-Fi	640x360 25 o 30 fps.

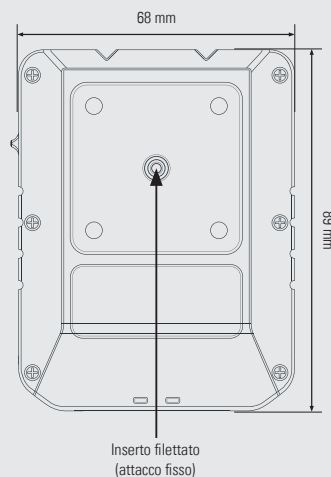
SICUREZZA

Sicurezza dei dati di rete su supporti di memorizzazione USB	La VB400 non viene rilevata come dispositivo di archiviazione USB e non può ricevere file mentre è connessa a una rete Wi-Fi.
Catena di integrità delle prove digitali	Audit trail completo con checksum generati e output delle prove con filigrana.
Audit trail	Dettagli di utilizzo, operazioni e registrazione tutti registrati e indicizzati.
Download di video protetto tramite crittografia	AES 256, chiavi crittografate specifiche per la stazione base.
Possibilità di visualizzare, copiare ed eliminare le registrazioni	L'utente che indossa la VB400 non può accedere, visualizzare o eliminare le registrazioni direttamente dal dispositivo né accedere a VideoManager senza l'autorizzazione appropriata.
Accesso ai supporti di memorizzazione	Unità sigillata senza possibilità di accesso da parte dell'utente ai supporti di memorizzazione.

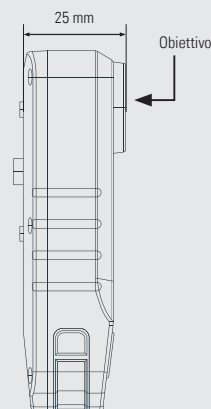
Vista sul lato anteriore



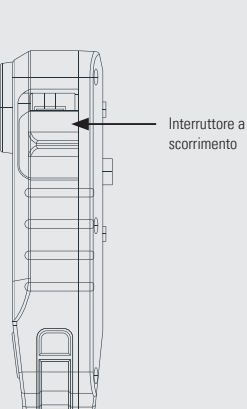
Vista sul lato posteriore



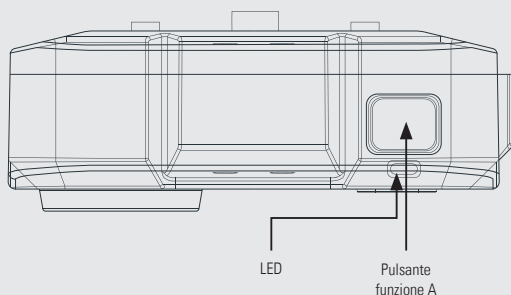
Vista sul lato destro



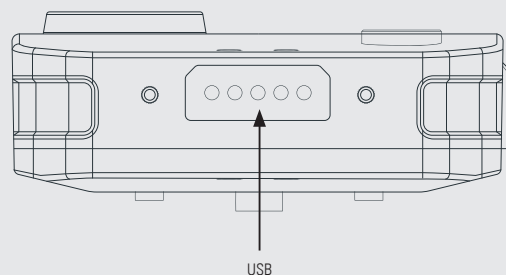
Vista sul lato sinistro



Vista sul lato superiore



Vista sul lato inferiore





VB400

ACCESSORI

VB440-64-QR-N E ACCESSORI

VB400 (VB440-64-QR-N) - ADATTO PER IL COLLEGAMENTO ALLE OPZIONI DI MONTAGGIO RAPIDO



Tra le funzionalità, sono incluse:

Streaming Wi-Fi, funzionalità GPS integrata, monitoraggio dei sensori Bluetooth®, esterno rinforzato, memoria da 64 GB, batteria sottile (fino a 12 ore di tempo di registrazione), garanzia di 1 anno return-to-base.

NOTA: richiede la licenza VideoManager Enterprise o il servizio cloud VideoManager. Per maggiori dettagli, rivolgersi al proprio account manager.

NUMERO PARTE: VB440-64-QR-N



CARICABATTERIA, DOCKCONTROLLER, RFID E ADESIVI PERSONALIZZATI PER DISPLAY

VB400-DOCK-SOLO	Dock a 1 porta VB400
VB400-DOCK-14/UK, VB400-DOCK-14/EU, VB400-DOCK-14/US, VB400-DOCK-14/AUS, VB400-DOCK-14/ROW	Dock a 14 porte VB400
DC-200/UK, DC-200/EU, DC-200/US, DC-200/AUS, DC-200/ROW	DockController DC-200
RF-220	RFID RF-220
RF-STICKER-10	Tag RFID adesivo (x10)
RF-CARD-10	Scheda RFID (x10)
VB400-ID-CUS-ART	Adesivo personalizzato per pulsante anteriore VB400 (design)
VB400-ID-CUS-100, VB400-ID-CUS-250, VB400-ID-CUS-1000, VB400-ID-CUS-5000	Adesivo personalizzato per pulsante anteriore VB400 (stampa) Ordinabile nelle seguenti quantità: 100, 250, 1000, 5000



MONTAGGI A RILASCIO RAPIDO

VB400-QR-KFSTUD	Perno a rilascio rapido Klick Fast
VB400-QR-KFTILT	Montaggio inclinabile a rilascio rapido Klick Fast
VB400-QR-KFTILT2	Montaggio ampio inclinabile a rilascio rapido Klick Fast
VB400-QR-SPORT	Sostegno per telecamera sportiva a rilascio rapido



IMBRACATURE KLICK FAST

Le imbracature Klick Fast sono compatibili con il modello **VB440-64-QR-N** se utilizzate in combinazione con montaggi a rilascio rapido Klick Fast. Disponibili anche per la videocamera **VB440-64-KF-N**.

KF-HARN3	Imbracatura toracica a 3 punti Klick Fast
KF-HARN4	Imbracatura toracica a 4 punti Klick Fast
KF-HARN5	Imbracatura con bretelle Klick Fast

VB440-64-KF-N E ACCESSORI

VB400 (VB440-64-QR-N) - ADATTO PER IL COLLEGAMENTO DIRETTO ALLE OPZIONI DI MONTAGGIO KLICK FAST



Tra le funzionalità, sono incluse:

Streaming Wi-Fi, funzionalità GPS integrata, monitoraggio dei sensori Bluetooth®, esterno rinforzato, memoria da 64 GB, batteria sottile (fino a 12 ore di tempo di registrazione), garanzia di 1 anno return-to-base.

NOTA: richiede la licenza VideoManager Enterprise o il servizio cloud VideoManager. Per maggiori dettagli, rivolgersi al proprio account manager.

NUMERO PARTE: VB440-64-KF-N



CARICABATTERIA, DOCKCONTROLLER, RFID E ADESIVI PERSONALIZZATI PER DISPLAY

Questi accessori permettono alle videocamere di funzionare sempre al meglio.

VB400-DOCK-SOLO	Dock a 1 porta VB400
VB400-DOCK-14/UK, VB400-DOCK-14/EU, VB400-DOCK-14/US, VB400-DOCK-14/AUS, VB400-DOCK-14/ROW	Dock a 14 porte VB400
DC-200/UK, DC-200/EU, DC-200/US, DC-200/AUS, DC-200/ROW	DockController DC-200
RF-220	RFID RF-220
RF-STICKER-10	Tag RFID adesivo (x10)
RF-CARD-10	Scheda RFID (x10)
VB400-ID-CUS-ART	Adesivo personalizzato per pulsante anteriore VB400 (design)
VB400-ID-CUS-250, VB400-ID-CUS-1000, VB400-ID-CUS-5000	Adesivo personalizzato per pulsante anteriore VB400 (stampa) Ordinabile nelle seguenti quantità: 250, 1000, 5000



IMBRACATURE KLICK FAST

KF-HARN3	Imbracatura toracica a 3 punti Klick Fast
KF-HARN4	Imbracatura toracica a 4 punti Klick Fast
KF-HARN5	Imbracatura con bretelle Klick Fast



FISSAGGI KLICK FAST

Disponibili anche per il modello **VB440-64-QR-N** se utilizzate in combinazione con montaggi a rilascio rapido Klick Fast.

KF-SCREW	Dock Klick Fast avvitabile per uniforme
KF-LOOP	Dock Klick Fast con passante per radio
KF-DOCKCLAMP	Morsetto dock Klick Fast (dock Klick Fast per taschino)
KF-DOCKEP	Dock Klick Fast per spalla
KF-MAGMOUNT	Set di montaggio magnetico Klick Fast (fornito senza magneti)
KF-MOLLEVEST	Dock Klick Fast per panciotti MOLLE

VB440-64-VF-N E ACCESSORI

VB400 (VB440-64-QR-N) - ADATTO PER IL COLLEGAMENTO ALLE OPZIONI DI MONTAGGIO CLOSE-FIT



Tra le funzionalità, sono incluse:

Streaming Wi-Fi, funzionalità GPS integrata, monitoraggio dei sensori Bluetooth®, esterno rinforzato, memoria da 64 GB, batteria sottile (fino a 12 ore di tempo di registrazione), garanzia di 1 anno return-to-base.

NOTA: richiede la licenza VideoManager Enterprise o il servizio cloud VideoManager. Per maggiori dettagli, rivolgersi al proprio account manager.

NUMERO PARTE: VB440-64-VF-N



CARICABATTERIA, DOCKCONTROLLER, RFID E ADESIVI PERSONALIZZATI PER DISPLAY

Questi accessori permettono alle videocamere di funzionare sempre al meglio.

VB400-DOCK-SOLO	Dock a 1 porta VB400
VB400-DOCK-14/UK, VB400-DOCK-14/EU, VB400-DOCK-14/US, VB400-DOCK-14/AUS, VB400-DOCK-14/ROW	Dock a 14 porte VB400
DC-200/UK, DC-200/EU, DC-200/US, DC-200/AUS, DC-200/ROW	DockController DC-200
RF-220	RFID RF-220
RF-STICKER-10	Tag RFID adesivo (x10)
RF-CARD-10	Scheda RFID (x10)
VB400-ID-CUS-ART	Adesivo personalizzato per pulsante anteriore VB400 (design)
VB400-ID-CUS-250, VB400-ID-CUS-1000, VB400-ID-CUS-5000	Adesivo personalizzato per pulsante anteriore VB400 (stampa) Ordinabile nelle seguenti quantità: 250, 1000, 5000



MONTAGGI CLOSE-FIT

VB400-VF-MAG	Montaggio magnetico Close-Fit
VB400-VF-MOL2	Montaggio MOLLE doppio Close-Fit

VB440-64-ALIG-N E ACCESSORI

VB400 (VB440-64-QR-N) - COMPRENDE UNA CLIP AD ALLIGATORE MONTATA IN FABBRICA



Tra le funzionalità, sono incluse:

Streaming Wi-Fi, funzionalità GPS integrata, monitoraggio dei sensori Bluetooth®, esterno rinforzato, memoria da 64 GB, batteria sottile (fino a 12 ore di tempo di registrazione), garanzia di 1 anno return-to-base.

NOTA: richiede la licenza VideoManager Enterprise o il servizio cloud VideoManager. Per maggiori dettagli, rivolgersi al proprio account manager.

NUMERO PARTE: VB440-64-ALIG-N



CARICABATTERIA, DOCKCONTROLLER, RFID E ADESIVI PERSONALIZZATI PER DISPLAY

Questi accessori permettono alle videocamere di funzionare sempre al meglio.

VB400-DOCK-SOLO	Dock a 1 porta VB400
VB400-DOCK-14/UK, VB400-DOCK-14/EU, VB400-DOCK-14/US, VB400-DOCK-14/AUS, VB400-DOCK-14/ROW	Dock a 14 porte VB400
DC-200/UK, DC-200/EU, DC-200/US, DC-200/AUS, DC-200/ROW	DockController DC-200
RF-220	RFID RF-220
RF-STICKER-10	Tag RFID adesivo (x10)
RF-CARD-10	Scheda RFID (x10)
VB400-ID-CUS-ART	Adesivo personalizzato per pulsante anteriore VB400 (design)
VB400-ID-CUS-250, VB400-ID-CUS-1000, VB400-ID-CUS-5000	Adesivo personalizzato per pulsante anteriore VB400 (stampa) Ordinabile nelle seguenti quantità: 250, 1000, 5000



Per ulteriori informazioni, visitare il sito Web: www.motorolasolutions.com

La disponibilità è soggetta alle leggi e alle normative dei singoli paesi. Tutte le specifiche illustrate sono tipiche, salvo altrimenti specificato, e sono soggette a modifiche senza preavviso. MOTOROLA, MOTO, MOTOROLA SOLUTIONS e il logo della M stilizzata sono marchi o marchi registrati di Motorola Trademark Holdings, LLC, utilizzati su licenza. Tutti gli altri marchi appartengono ai rispettivi proprietari. © 2020, Motorola Solutions, Inc. Tutti i diritti riservati. (05/20)